

ドライスクロール真空ポンプ

ISPシリーズ 空冷式



LR104996
本商品はカナダ規格(CSA)
取得品です。(Canadian
Standards Association)



Scroll
Meister

anest-iwata.co.jp

ANEST
IWATA

OILFREE SCROLL VACUUM PUMP

Try to Dry

アネスト岩田はドライを究めます。

さまざまな真空機器の分野で培った豊富な開発力・生産技術力をもとにクリーンな真空を実現します。ドライを究め、ドライにこだわりを持つことで環境保全活動に参加します。

Scroll Meister

ドライスクロール真空ポンプも世界初。

世界で初めてオイルフリースクロール圧縮機を開発した当社は、蓄積したドライ技術・スクロール技術で世界初のドライスクロール真空ポンプを開発しました。

「実績」それがアネスト岩田の証明。

加速器から汎用真空市場まで、ドライスクロール真空ポンプはさまざまな真空環境で活躍しています。潤滑油の逆拡散がなく、クリーンな真空が得られます。大気と真空の繰り返しにも強く、大気付近での連続運転も可能です。だからベストセラーです。

低振動・低騒音で高効率！それがスクロール。

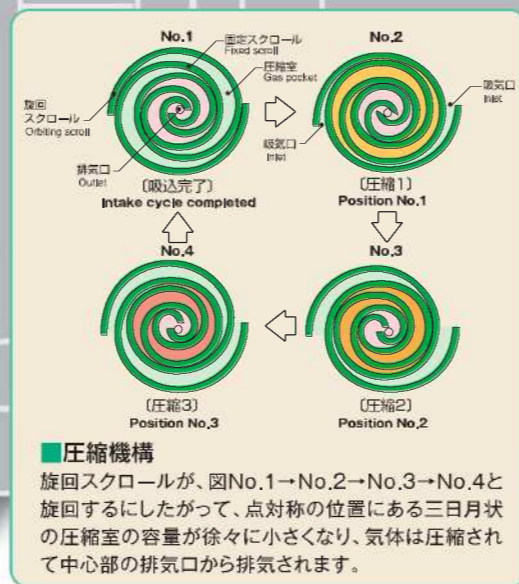
吸気・圧縮・排気の行程が連続でトルク変動が少ない機構だから低振動・低騒音です。吸入室と排出室が隣接していない機構だから漏れが少なく高効率です。

幅広い製品ラインアップ。

ISP-90からISP-1000までの4機種。大気圧から到達圧力まで、幅広い圧力領域に対応できます。もちろんマルチボルテージなので世界中の電源でご使用できます。

かんたんメンテナンス。

冷却水・潤滑油を使用していないので、設置もメンテナンスも簡単です。オイルフィルタ・潤滑油などの点検交換が不要です。



用途

加速器

加速器、放射光施設等のビームライン排気装置用として



高真空排気装置

ターボ分子ポンプ、メカニカルブースターポンプの粗引きポンプとして



スパッタリング装置 | 蒸着装置 | 液晶注入・封止装置
 電子ビーム加工装置 | 露光装置

ガス循環 | 回収装置 | 真空溶解炉 | 真空熱処理炉

Heリークディテクター | 表面解析装置 | 分析機器

真空吸着装置 | 真空装置 | その他

カスタマイズに対応

- お客様のご要望に応じた、真空排気装置・真空ポンプの製作を行います。
 - アネスト岩田の技術を集結し、お客様のご要望にお応えします。
- 例：防爆モーター仕様、密閉仕様、ベルト駆動仕様、リークタイト仕様
 コード(押ボタンスイッチ)付き仕様

ISP-1000が仲間入り!



ISP-90



ISP-250c



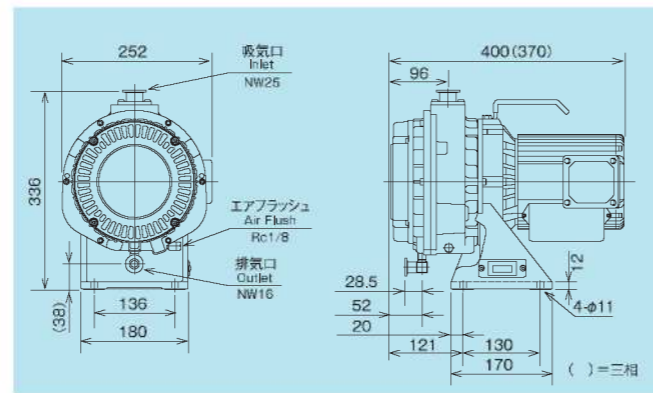
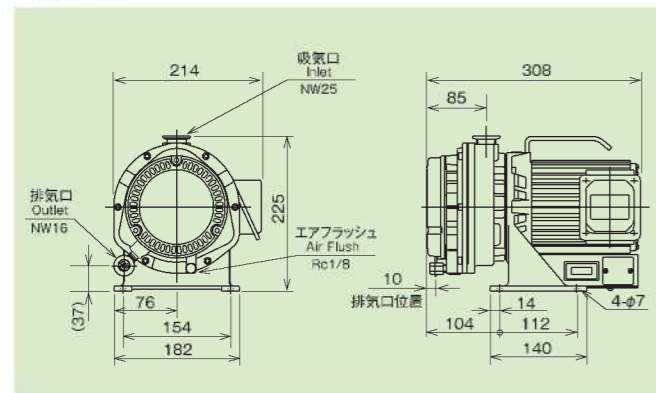
ISP-500c



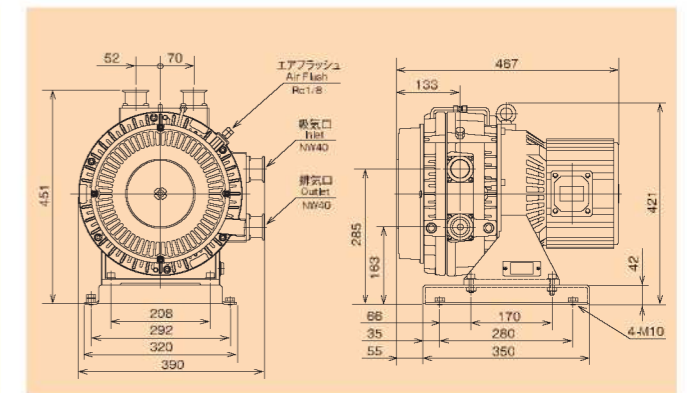
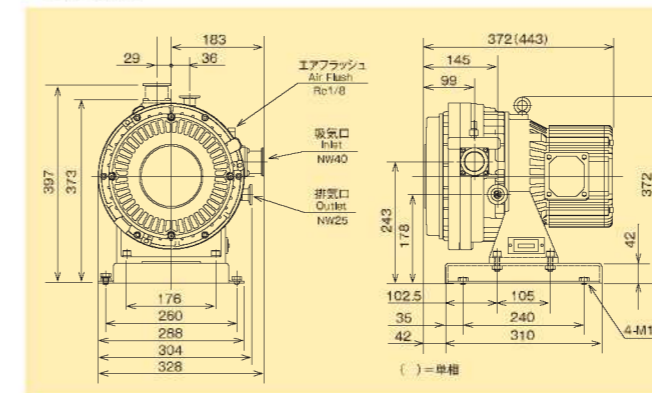
ISP-1000



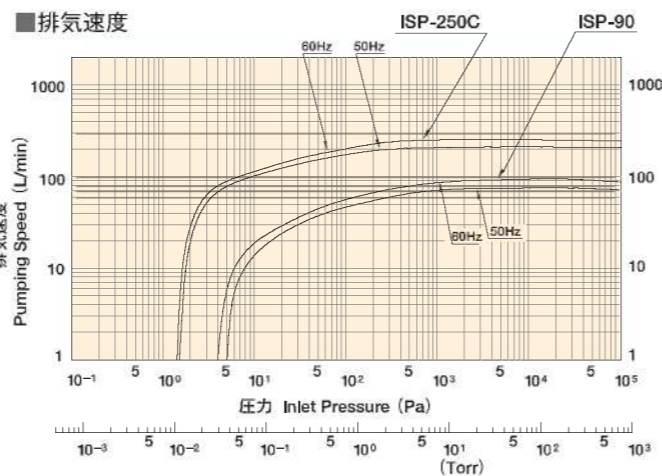
■外形寸法



■外形寸法



製品名 Trade name		オイルフリースクロール真空ポンプ	
形式 Model		ISP-90	ISP-250C
設計排気速度 Displacement	L/min 50/60Hz	90/108	250/300
到達圧力 Ultimate pressure	Pa(Torr)	≦5 [3.7×10 ⁻²]	≦1.6 [1.2×10 ⁻²]
電動機出力 Motor power	kW	0.15	0.4
電圧 Voltage	単相 V	100,115,200,230 (サーマルプロテクタ付)	
	三相	—	200,208,230,380,415,460
騒音値 Noise level	dB(A)	52(at air flush57)	58(at air flush66)
質量 Weight	単相 kg	14	25
	三相	—	23
リーク量 Leak tightness	Pa·L/s	≦1×10 ⁻²	
水蒸気処理量 Water vapor	g/day	5(at air flush)	25(at air flush)
エアフラッシュ量 Air flush	L/min	9(at air flush)	10(at air flush)
吸気口径 Inlet connection	NW	25	—
排気口径 Outlet connection	NW	16	—
冷却方式 Cooling system		空冷 air-cooled	
周囲温度 Ambient temperature	°C	5~40	

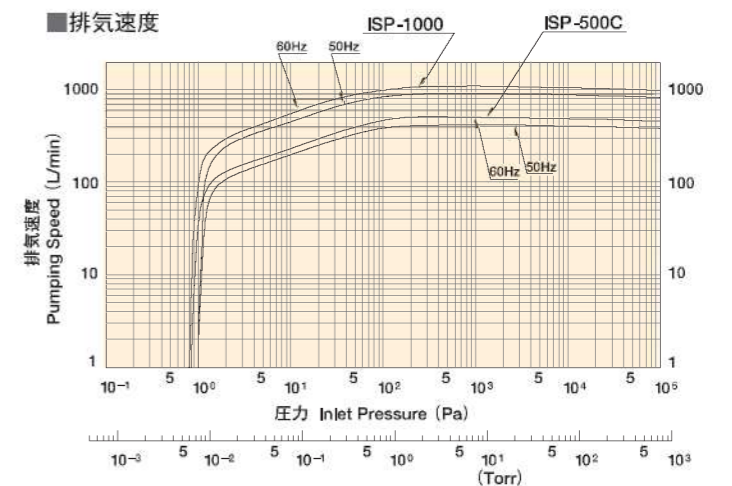


■エアフラッシュ機能

エアフラッシュの目的
水分の吸引、あるいは温度の高い気体を真空ポンプで排気するとポンプ内部で水分が凝縮します。凝縮した水分は、ポンプ内部に残留する場合があります。この残留水分が、到達圧力不良や故障の原因となる場合があります。そこで、内部に残留している水分を排出するためにエアフラッシュ運転を行います。エアフラッシュ運転を行うことにより内部に残留している水分を排出するばかりでなく、到達圧力の回復に効果があります。

●到達圧力は全圧測定値です。騒音値は無音室での測定値です。

製品名 Trade name		オイルフリースクロール真空ポンプ	
形式 Model		ISP-500C	ISP-1000
設計排気速度 Displacement	L/min 50/60Hz	500/600	1000/1200
到達圧力 Ultimate pressure	Pa(Torr)	≦1 [7.5×10 ⁻³]	
電動機出力 Motor power	kW	0.6	1.4
電圧 Voltage	単相 V	100,115,200,230 (サーマルプロテクタ付)	
	三相	200,208,230,380,415,460	
騒音値 Noise level	dB(A)	60(at air flush68)	67(at air flush74)
質量 Weight	単相 kg	44	—
	三相	38	60
リーク量 Leak tightness	Pa·L/s	≦1×10 ⁻²	
水蒸気処理量 Water vapor	g/day	25(at air flush)	
エアフラッシュ量 Air flush	L/min	10(at air flush)	
吸気口径 Inlet connection	NW	40	
排気口径 Outlet connection	NW	25	40
冷却方式 Cooling system		空冷 air-cooled	
周囲温度 Ambient temperature	°C	5~40	10~40



ご注文機種選定方法

ISP-500C-T-V
 500=真空ポンプの設計排気速度
 T=三相電動機 S=単相電動機
 V=吸気口上向 H=吸気口横向
 注: 機種により対応できないものがあります。

●到達圧力は全圧測定値です。騒音値は無音室での測定値です。

サービス

1年8,000時間以上使われる真空ポンプだからこそビフォー&アフターサービスに力を入れています。真空ポンプを長期間、安全にご使用いただくためには、整備基準1年もしくは8,000時間毎の定期メンテナンスを実施してください。

■サービスネットワーク



■横浜サービスセンター

サービスセンターでは当社真空ポンプのメンテナンス・修理作業、高真空排気ユニットVTU/VTCの組み立て、メンテナンス教育の実施、真空セミナーの開催等を行っております。



■上海サービスセンター

中国市場のメンテナンス・修理業務を行っております。
連絡先：阿耐思特岩田産業機械(上海)有限公司
TEL.86-(0)21-6407-9713

■アフターサービスのご用命

定期メンテナンス、不具合発生の場合は、お買い求めの販売店または当社へ形式・製造番号・運転時間・現品症状をご連絡ください。



▲CLS (Communication Labo and Showroom)

アネスト岩田の活動と技術、お客様との更なる信頼の確立を目指し、新たなコミュニケーションスペースが誕生しました。

関連商品

■高真空排気ユニット VTU/VTCシリーズ

ISPシリーズを粗引きポンプとしたTMPとの組み合わせで、高真空が手軽に。



形式	VTU-070	VTC-150	VTC-300	
ターボ分子ポンプ	L/s	70	150	300
粗引きポンプ		ISP-90	ISP-250C-SV	
到達圧力	Pa	10 ⁻⁶ 台(ベークなし)	10 ⁻⁶ 台(ベークなし)	
騒音値	dB(A)	54	60	
電圧	V 単相	100,115/200,230		

■ドライ真空ポンプ DVSLシリーズ

水分の吸引・油煙でお困りのご用途にタフなドライスクロール。



形式	DVSL-500C	DVSL-501C	DVSL-1002	
シリコンゴムシール		フッ素ゴムシール		
設計排気速度	L/min(50/60Hz)	430/520	430/520	860/1040
到達圧力	Pa(Torr)	≤10 [7.5×10 ⁻²]* ≤30 [2.2×10 ⁻¹]	≤100 [7.5×10 ⁻¹]	≤100 [7.5×10 ⁻¹]
騒音値	dB(A)	65	65	65

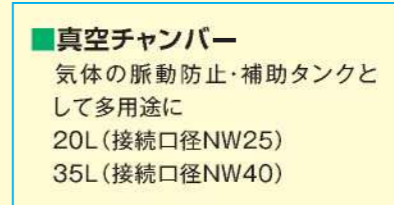
*受注生産



■キャリー

真空ポンプの移動・保管用として

- 搭載可能機種
ISP-250シリーズ
ISP-500シリーズ
DVSL-500シリーズ



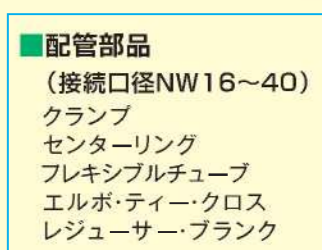
■真空チャンバー

気体の脈動防止・補助タンクとして多用途に
20L (接続口径NW25)
35L (接続口径NW40)



■電源ボックス

真空ポンプ保護電源
ボックスとして
(100V/200V)

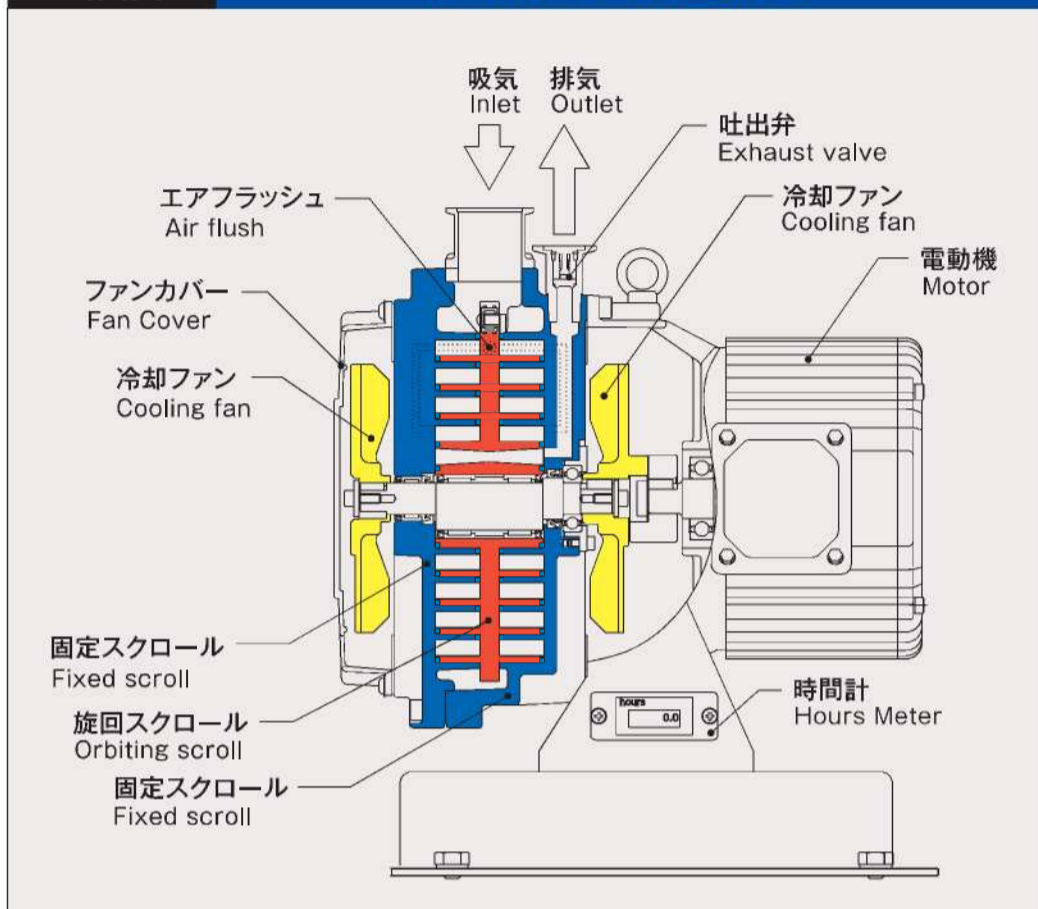


■配管部品

(接続口径NW16~40)
クランプ
センターリング
フレキシブルチューブ
エルボ・ティー・クロス
レジャーサー・ブランク

断面図

ドライスクロール真空ポンプ



規格と環境対応

ISPシリーズのドライスクロール真空ポンプは、次の規格と環境に対応しています。

- 多重電圧電動機を採用しているため、世界中の電源電圧でご使用いただけます。
- CSA、CEに対応しています。
- RoHS指令に対応しています。

アフターサービスも製品のひとつです。

メンテナンス・修理の際は当社へお申し付けください。

⚠ 安全上のご注意

- この真空ポンプは、クリーン排気仕様です。
- 人体に有害なガス、爆発、発火の危険性のあるガス、腐食性ガス、薬品、溶剤、粉体等は流さないでください。
- 特殊なガス等を排気した真空ポンプに対しては、当社では保守をお引き受けできませんのでご了承ください。
- 製品の改造、部品の改造は絶対にしないでください。
- この真空ポンプは、取扱説明書記載のご使用方法と定期整備が必要です。
- 保証期間は取扱説明書に準拠します。また定期整備基準と保証期間は異なります。
- 本カタログに記載しています製品を日本国外に輸出する際は、外国為替および外国貿易管理法の規定に基づく判定が必要となりますので、当社に必ずお問い合わせください。

設置上のご注意

- 爆発、発火性ガス、可燃性の無い場所に設置してください。
- 本製品には保護装置は付属されていません。適切な漏電ブレーカ等の設置により保護を行ってください。
- 本製品には電源ケーブルは付属されていません。取扱説明書記載の定格に合った電源コードを使用してください。または当社オプションをご利用ください。
- 本製品は定期的なメンテナンスが必要です。保守点検かつ十分な換気が行える場所に設置してください。



環境のために こだわります



● 本カタログに記載の仕様は商品改良のため、予告なく変更することがあります。

■ お問い合わせは

アネスト岩田株式会社
ANEST IWATA

神奈川県横浜市港北区新吉田町3176 〒223-8501
真空機器部 TEL.045-591-1112 FAX.045-593-1539
大阪支店 TEL.06-6458-5971 FAX.06-6458-5978

<http://www.anest-iwata.co.jp/>

E-Mail : ispinfo@anest-iwata.co.jp