

DRY SCROLL VACUUM PUMP

DVSL series Air cooled

ドライスクロール真空ポンプ



S Dry

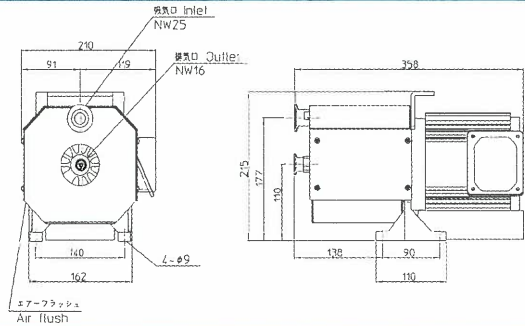
大気～真空の繰り返しと蒸気排気に強い

1φ single-phase
 3φ three-phase
RoHS RoHS対応
CSA CSA対応
CE CE対応

DVSL-100C

Smart!

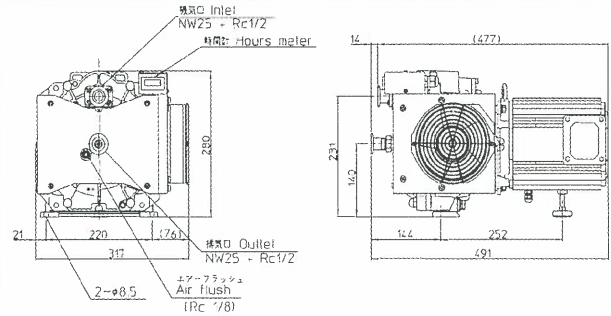
1φ
RoHS
CSA
CE



DVSL-500C/501C

Strong!

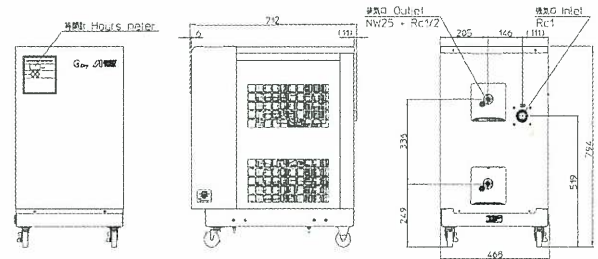
3φ
RoHS
CSA
CE



DVSL-1002C

Speedy!

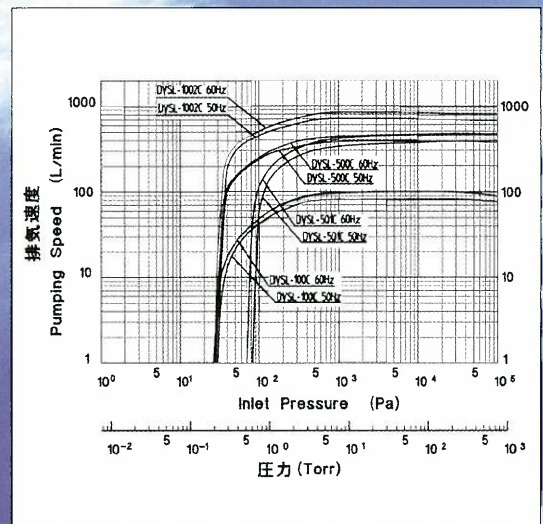
3φ



仕様 Specifications

製品名 Trade name		オイルフリースクロール真空ポンプ Oil-free Scroll Vacuum Pump			
形式 Model		DVSL-100C	DVSL-500C	DVSL-501C	DVSL-1002C
設計排気速度 Displacement	L/min 50/60Hz	100/120	433/514		845/1010
到達圧力 Ultimate pressure	Pa(Torr)	≤50 (3.8×10 ⁻¹)	≤30 (2.3×10 ⁻¹)	≤100 (7.5×10 ⁻¹)	≤30 (2.3×10 ⁻¹)
電動機出力 Motor power	kW 50/60Hz	0.3	0.9/1.1		2.4
電圧 Voltage	単相 Single phase	100,115,200,230	-		-
	三相 Three phase	-	200,208,230,380,400,415,460		200,220
騒音値 Noise level	dB(A)	≤65 (at air flush68)	≤64 (at air flush69)	≤64 (at air flush69)	≤69 (at air flush74)
質量 Weight	単相 Single phase	15	-		-
	三相 Three phase	-	36		118
水蒸気処理量 Water vapor	g/day	100 (at air flush)	250 (at air flush)		500 (at air flush)
エアフラッシュ量 Air flush	L/min	5 (at air flush)	10 (at air flush)		20 (at air flush)
吸気口径 Inlet connection	NW	NW25 (with Rc 3/8)	NW25 (with Rc 1/2)		Rc1
排気口径 Outlet connection	NW	NW16 (with Exhaust valve)	NW25 (with Exhaust valve)		
冷却方式 Cooling system		空冷 air-cooled			
周囲温度 Ambient temperature	°C	5~40			
バックアップ材 Back-up material		フッ素ゴム Fluorine rubber	シリコンゴム Silicon rubber	フッ素ゴム Fluorine rubber	シリコンゴム Silicon rubber

排気速度 Pumping speed

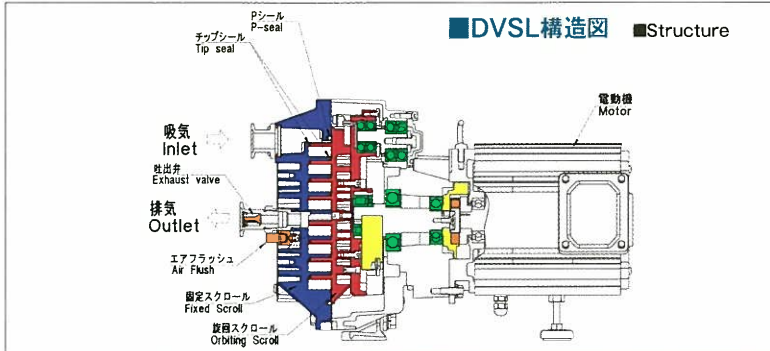




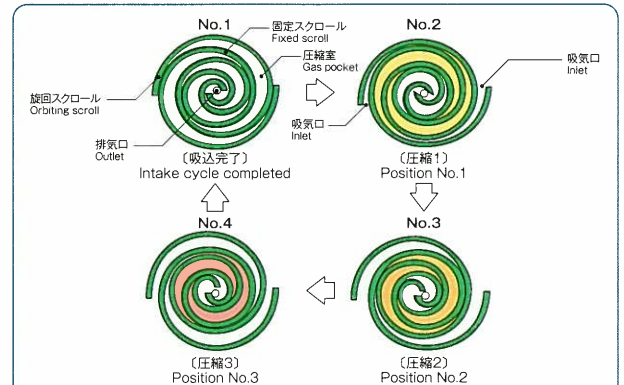
Excellence in continuous operation between atmosphere and vacuum and in displacing water vapor.

■用 途 ■Application

●真空チャック	Vacuum Chuck	●ターボ分子ポンプ粗引き	Roughing for TMP
●真空搬送	Vacuum Transport	●ガス脱気	Deaerator
●真空成型	Vacuum Forming	●ガス置換	Gas Substitution
●クライオポンプ再生	Cryopump Regeneration	●真空乾燥	Vacuum Drying
●リークテスト	Leak Test	●真空包装	Vacuum Packing



■DVSL構造図 ■Structure



■圧縮機構 ■Principle of compression

回転スクロールが、図No.1→No.2→No.3→No.4と回転するにしたがって、点対称の位置にある三日月状の圧縮室の容積が徐々に小さくなり、気体は圧縮されて中心部の排気口から排気されます。As the orbiting scroll orbits as shown in the illustration from No.1 position to No.4 position, crescent shaped gas pockets are gradually reduced. At the last stage, compressed gas is exhausted through the center port.

■エアフラッシュ機能 ■Air Flush

エアフラッシュの目的

水分の吸引、あるいは湿度の高い気体を真空ポンプで排気するとポンプ内部で水分が凝縮します。凝縮した水分は、ポンプ内部に残留する場合があります。この残留水分が、到達圧力不良や故障の原因となる場合があります。そこで、内部に残留している水分を排出するためにエアフラッシュ運転を行います。エアフラッシュ運転を行うことにより内部に残留している水分を排出するばかりでなく、到達圧力の回復に効果があります。

Purpose of Air Flush

Pumping of humid gas by vacuum pump can cause condensed moisture to remain in pump. This remaining moisture can cause failure to ultimate pressure or pump. Air Flush operation is necessary to pump remaining moisture inside the pump. Air Flush operation does not only pump remaining moisture but also recovers ultimate pressure.

■関連商品 ■Related Items

VTU-070-BL



形式 Model	VTU-070-BL		
スクロール真空ポンプ Scroll vacuum pump	DVSL-100C		
ターボ分子ポンプ Turbo-molecular pump	TG70F		
粗挽きポンプ排気速度 Displacement of roughing pump	100 / 120 L / min (50 / 60Hz)		
ターボ分子ポンプ排気速度 Displacement	N ₂	70L / s	
	H ₂	40L / s	
到達圧力 Ultimate pressure	10 ⁻⁴ 台 (No baking)		

- 分析装置・計測装置等に最適
- ドライだから環境にやさしくメンテナンスが簡単
- スクロールなのでダイヤフラムより強くて速い
- コンパクトで移動も簡単
- オプションで自動バルブ付きも選べます
- Ideal solution for analyzing and measuring devices.
- Dry system enables environmentally friendly vacuum and easy maintenance.
- Scroll mechanism makes longer product-life cycle and faster pumping speed.
- Compact and easy to move.
- Optional Isolation valve available.

GVS-250/500B/501B



形式 Model		GVS-250	GVS-500B	GVS-501B
設計排気速度 Displacement	L/min 50/60Hz	208 / 255	423 / 505	
到達圧力 Ultimate pressure	Pa(Torr)	≦750	≦500	
電圧 voltage	V	単相 Single phase	100,115	—
		三相 Three phase	—	200,220
吸気口径 Inlet connection		Rc1		
排気口径 Outlet connection		Rc 1/2		
バックアップ材 Back up material		シリコンゴム Silicon rubber	フッ素ゴム Fluorine rubber	

吸込口フランジ (NW)、時間計、水分離サイレンサーはオプションです。Inlet flange, Hours meter and water separator are available as an option.

■キャリー ■Carry

真空ポンプの移動・保管用として

●搭載可能機種

- ISP-250シリーズ
- ISP-500シリーズ
- DVSL-500シリーズ

For carrying and storing of vacuum pumps.

●Carry-mountable models

- ISP-250 Series
- ISP-500 Series
- DVSL-500 Series



■真空チャンバー ■Vacuum Chamber

気体の脈動防止・補助タンクとして多用途に

- 20L (接続口径NW25)
- 35L (接続口径NW40)

For various purposes for the prevention of gas pulsation and auxiliary tank.

- 20L (connection diameter: NW25)
- 30L (connection diameter: NW40)



■配管部品 ■Plumbing parts

接続口径NW16~40

クラмп・センターリング・フレキシブルチューブ・エルボ・ティー・クロス・レジュサー・ブランク
Connection diameter: NW16~40
Clamp, Center ring, Flexible tube, Elbow, Tees, Cross, Reducer, Blank

■電源ボックス ■Power Supply Box

真空ポンプ保護電源ボックスとして(100V/200V)
For the application of power supply protection.

サービス Service

1年8,000時間以上使われる真空ポンプだからこそピフォア&アフターサービスに力を入れています。真空ポンプを長期間、安全にご使用いただくためには、整備基準1年もしくは8,000時間毎の定期メンテナンスを実施してください。

■After Sales & Maintenance Services

We, ANEST IWATA Corporation, put emphasis on before & after sales services in consideration that vacuum pumps are operated over long time of more than 8,000 hours a year.

In order to run vacuum pumps for such long time and safely, please conduct regular maintenance by maintenance standards of every year or 8,000 hours.

■サービスネットワーク

■Service Network



■横浜サービスセンター

サービスセンターでは当社真空ポンプのメンテナンス・修理作業、高真空排気ユニットVTU/VTCの組み立て、メンテナンス教育の実施、真空セミナーの開催等を行っております。

■Yokohama Service Center

At Yokohama Service Center, maintenance and repair work of our vacuum pumps, assembling of high vacuum units VTC/VTU, maintenance training and vacuum seminars are always available.



■上海サービスセンター

中国市場のメンテナンス・修理業務を行っております。

連絡先:阿耐思特岩田産業機械(上海)有限公司

TEL: 86-(0)21-6407-9713

■Shanghai Service Center

Maintenance and repair work for Chinese market are available.

Address: ANEST IWATA SHANGHAI Corporation

TEL: 86-(0)21-6407-9713

⚠ 安全上のご注意

- この真空ポンプは、クリーン排気仕様です。
- 人体に有害なガス、爆発、発火の危険性のあるガス、腐食性ガス、薬品、溶剤、粉体等は流さないでください。
- 特殊なガス等を排気した真空ポンプに対しては、当社では保守をお引き受けできませんのでご了承ください。
- 製品の改造、部品の改造は絶対にしないでください。
- この真空ポンプは、取扱説明書記載のご使用方法と定期整備が必要です。
- 保証期間は取扱説明書に準拠します。また定期整備基準と保証期間は異なります。
- 本カタログに記載しています製品を日本国外に輸出する際は、外国為替および外国貿易管理法の規定に基づく判定が必要となりますので、当社に必ずお問い合わせください。

⚠ 設置上のご注意

- 爆発、発火性ガス、可燃性の無い場所に設置してください。
- 本製品には保護装置は付属されていません。適切な漏電ブレーカ等の設置により保護を行ってください。
- 本製品には電源ケーブルは付属されていません。取扱説明書記載の定格に合った電源コードを使用してください。または当社オプションをご利用ください。
- 本製品は定期的なメンテナンスが必要です。保守点検かつ十分な換気が行える場所に設置してください。

⚠ Precaution on Usage

- This vacuum pump is suitable for use on **Clean processes only**.
- Do not use explosive, flammable, toxic or corrosive substances and substances which contain chemicals, solvents or particles. ANEST IWATA will not perform maintenance work on any pumps which have been used for hazardous substances.
- Do not disassemble, reassemble or alter pump and parts on user's side.
- Be sure to read instruction manual and understand it fully before use.
- When maintenance interval has been reached, be sure to contact our distributor who sold it to you.
- The guarantee period is based on instruction manual. Maintenance interval and the guarantee period are different.
- Please contact Vacuum Pump Dept. of ANEST IWATA Corporation before exporting pumps shown on this catalog to out side of Japan.

⚠ Precaution on installation

Danger of explosion and fire

- Install in an area which is not exposed to explosives, flammable gas, or other related things.
- Pumps shown in this catalog do not have breaker for avoiding motor burnout by installing. Avoid motor burnout using breaker.
- Electric source cord is not included in the pump. Use electric source cord which is instructed by instruction manual.
- This vacuum pump requires regular maintenance as described in the instruction manual. Install the pump where there is enough ventilation and maintenance available.



- 本カタログに記載の仕様は商品改良のため、予告なく変更することがあります。
- Models, specifications and photos are subject to change without notice.

■お問い合わせは



環境のため、ドライにこだわります



このカタログは、大豆油インキで印刷しています。



ANEST IWATA Corporation

〒223-8501 横浜市港北区新吉田町3176
真空機器部 TEL(045)591-1112 FAX(045)593-1539
3176, Shinyoshida-cho, Kohoku-ku, Yokohama, Japan.
TEL(045)591-1112 FAX(045)593-1539
<http://www.anest-iwata.co.jp/>
E-Mail: ispinfo@anest-iwata.co.jp