

オイル
フリー

空冷

RoHS

CE

スクロール真空ポンプ

G

General

V

Vacuum

S

Scroll

世界初のオイルフリースクロール真空ポンプを開発したアネスト岩田がつくった新汎用真空ポンプ

ますます
お求めやすく
モデルチェンジ

GVS-500B/501B

新登場
100Vで使える
低騒音モデル

GVS-250

高真空

500Pa (GVS-500B/501B)
750Pa (GVS-250)

安心の到達圧力。長期の運転でも真空が落ちないのでダイヤフラム、ロータリーベーンに比べて安心です。

低騒音

64dB(A) (GVS-500B/501B)
61dB(A) (GVS-250)

旋回運動のスクロールなのでやわらかい音質です。作業の手元に設置できます。

長寿命

通常の使用状態であればメンテナンスはGVS-250で2年毎、GVS-500B/501Bで1年毎です。

メンテナンス

全国100カ所のサービス網にお任せください。アフターも製品のひとつです。

空冷

わずらわしい潤滑油や冷却水の日常管理が不要です。



真空チャック

真空乾燥

真空搬送

真空包装

真空成型

ガス置換

ガス脱気

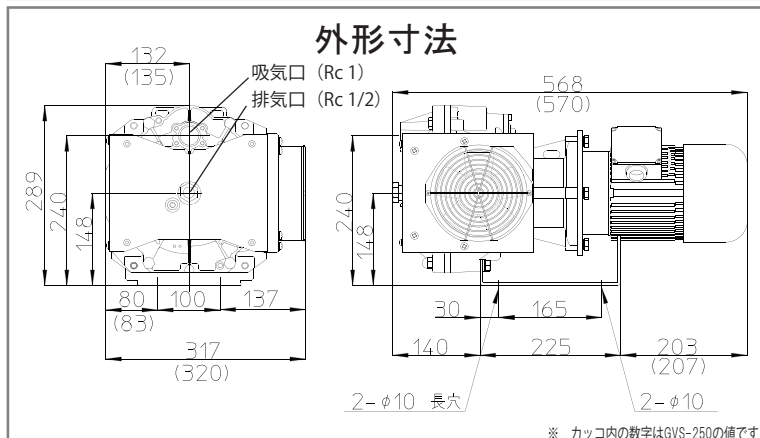
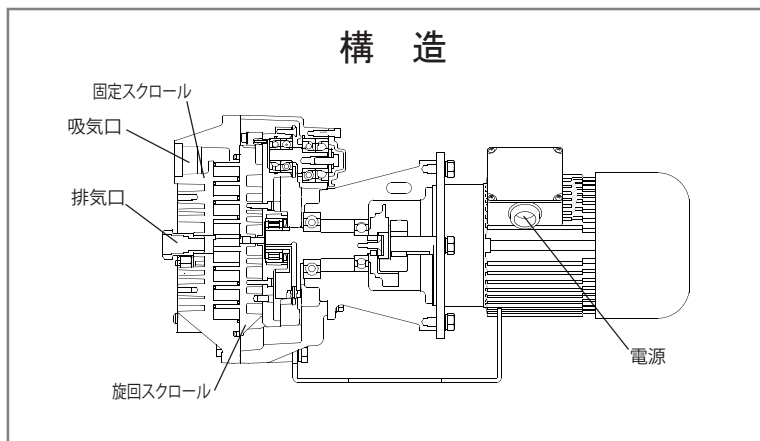
リークテスト

GVS-500B

※ 時間計はオプションです

形式	GVS-250 (シリコンゴムシール)	GVS-500B (シリコンゴムシール)	GVS-501B (フッ素ゴムシール)
設計排気速度 $\frac{L}{min}$ 50/60Hz	208/255	423/505	
到達圧力 Pa	≤ 750	≤ 500	
騒音値 dB(A)	≤ 61	≤ 64	
電動機出力 kW	0.75	1.2	
電源電圧 V(AC)	1 ϕ 100(50/60Hz), 115(60Hz)	3 ϕ 200(50/60Hz), 220(60Hz)	
接続口径	吸気:Rc 1 (オプションでNWに変更可能) 排気:Rc 1/2		
周囲環境温度 $^{\circ}C$	5 ~ 40 (屋内)		
質量 kg	39		
寸法 (W x D x H) mm	320 x 570 x 289	317 x 568 x 289	

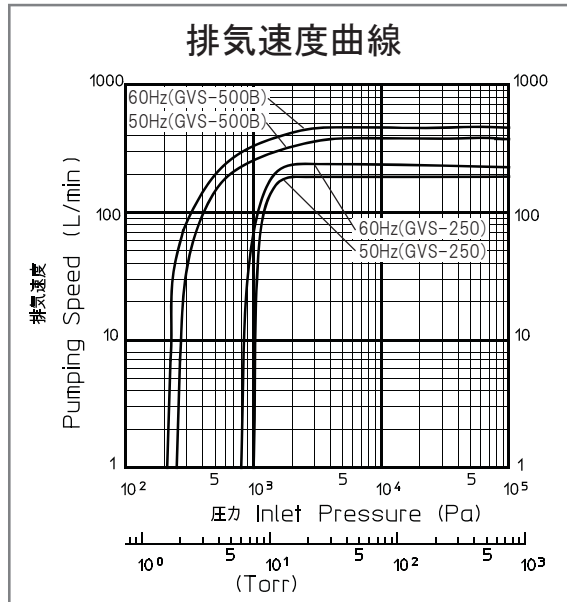
オプション
●吸込口フランジ(NW)
●時計
●水分離サイレンサ
●真空チャンバー
●真空計
●各種フィルタ
●真空配管部品
●エアフラッシュ
カスタマイズも可能です



サービスネットワーク

■日本
全国約100箇所。

■海外
中国(上海)、アメリカ(コロラド州)、韓国、台湾
タイ(バンコク)、マレーシア(クアラルンプール)
シンガポール、ドイツ(ドレスデン)、ロシア(モスクワ)



安全上のご注意

- この真空ポンプは、クリーン排気仕様です。
- 人体に有害なガス、爆発、発火の危険性のあるガス、腐食性ガス、薬品、溶剤、粉体等は流さないでください。
- 特殊なガス等を排気した真空ポンプに対しては、当社では保守をお引き受けできませんのでご了承ください。
- 製品の改造、部品の改造は絶対にしないでください。
- この真空ポンプは、取扱説明書記載のご使用方法と定期整備が必要です。
- 保証期間は取扱説明書に準拠します。また定期整備基準と保証期間は異なります。
- 本書に記載の製品を日本国外に輸出する際は、外国為替および外国貿易管理法の規定に基づく判定が必要となりますので、当社に必ずお問い合わせください。



設置上のご注意

- 爆発、発火性ガス、可燃性の無い場所に設置してください。
- 本製品には保護装置は付属されていません。適切な漏電ブレーカ等の設置により保護を行ってください。
- 本製品に電源ケーブルは付属されていません。取扱説明書記載の定格にあった電源コードを使用してください。
- 本製品は定期的なメンテナンスが必要です。保守点検かつ十分な換気が行える場所に設置してください。

お問い合わせは



アネスト岩田株式会社

URL
E-mail
真空機器部

http://www.anest-iwata.co.jp
ispinfo@anest-iwata.co.jp
〒223-8501 横浜市港北区新吉田町3176
TEL 045-591-1112 FAX 045-593-1539
〒553-0001 大阪市福島区海老江6-6-4
TEL 06-6458-5971 FAX 06-6458-5978

大阪支店

アネスト岩田

検索